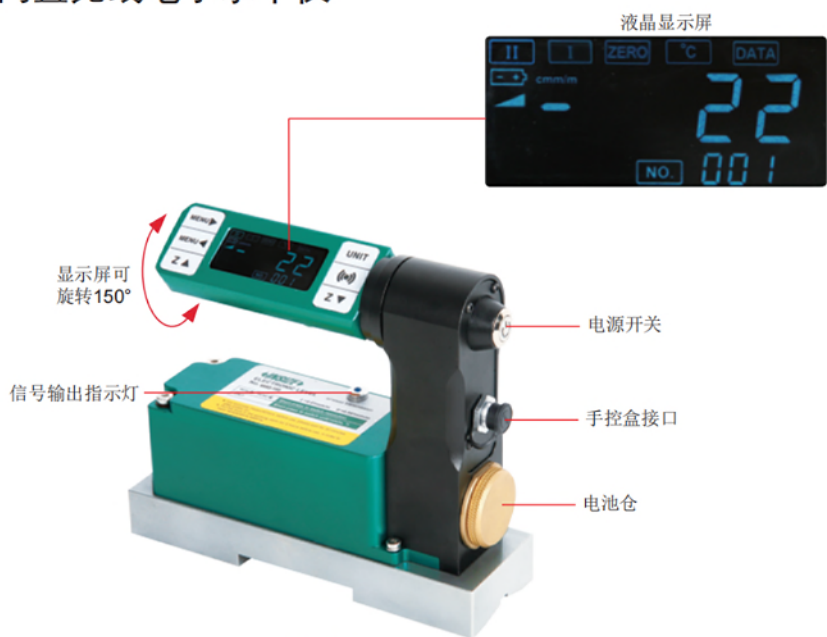
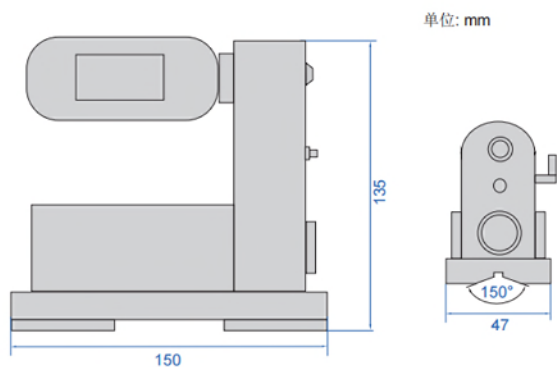


内置无线电子水平仪



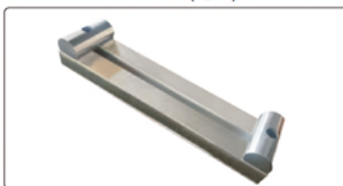
4952-150



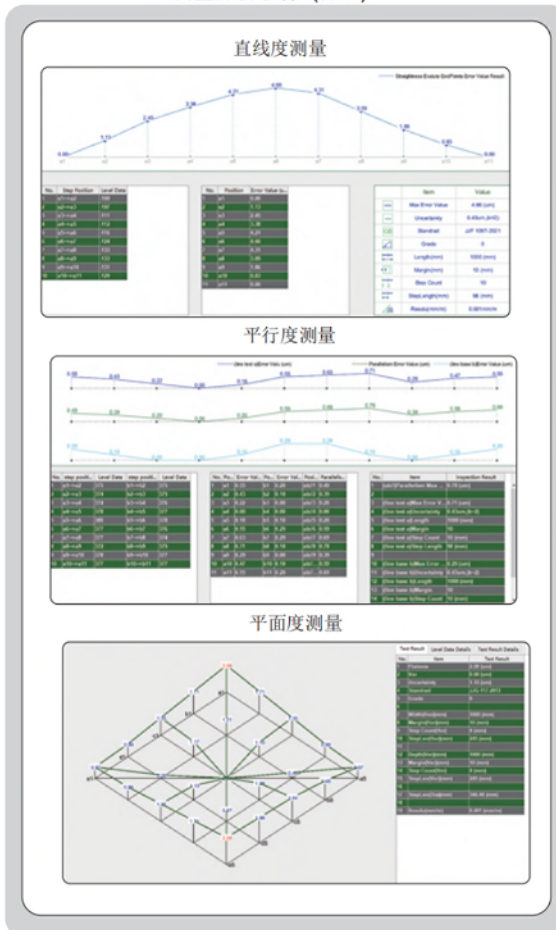
单位: mm

- 符合JJG电子水平仪国家计量检定规程
- 可测量平面度,平行度和直线度
- 内置无线传输模块, 433MHz信号, 无线连接电脑, 传输距离50m
- 显示屏可旋转,便于不同方向观测
- 握把设计,拿取方便
- 底部有V形槽
- 标配测量分析软件
- 可选附件:桥板(型号: 4952-01)

桥板300mm
4952-01(选配)



测量分析软件 (标配)



无线接收器 (标配)



手控盒 (标配)



技术参数

型号	4952-150		4952-150L	
分辨率(可切换)	0.001mm/m (0.2")	0.01mm/m (2")	0.005mm/m (1")	0.01mm/m (2")
测量范围	±0.5mm/m	±5mm/m	±2.5mm/m	±5mm/m
重复性	0.001mm/m	0.01mm/m	0.005mm/m	0.01mm/m
响应时间	<10秒	<3秒	<5秒	<3秒
精度	±(1+Ax2%) Δ*			
电源	1节21700锂电池,可提供50小时连续工作电量			
重量	1.8kg			

标准配置

主机	1个
无线接收器	1个
手控盒	1个
测量分析软件(带加密狗)	1套
锂电池充电器	1个
21700锂电池	4节

*A为检定位置标称值的绝对值, Δ为分辨率